



Termiczny druk atramentowy

# Wolke m610<sup>®</sup> advanced

Drukarka Wolke m610 advanced zapewnia najwyższą jakość druku oraz czystą obsługę, pozwalającą uniknąć zabrudzeń, a także zawiera półprzewodnikowe elementy elektroniczne, dzięki którym nie jest konieczna konserwacja kontrolera.

Termiczna drukarka atramentowa Wolke m610 advanced idealnie sprawdza się w wymagających zastosowaniach przemysłowych zarówno jako urządzenie autonomiczne, jak i jako element w pełni zintegrowany z wyposażeniem linii produkcyjnej.

Drukarka Wolke m610 advanced jest przeznaczona dla klientów o zaawansowanych wymaganiach dotyczących znakowania, takich jak zdalne sterowanie drukiem, szybka serializacja i znakowanie kodami DataMatrix. Drukarka m610 advanced, powszechnie używana w zastosowaniach w branży farmaceutycznej i tytoniowej, oferuje teraz funkcje, które pomagają klientom osiągnąć cele dotyczące produktywności, jakości i wydajności.



## Wydłużony czas działania

- Brak części zużywających się lub zamiennych poza wymiennym wkładem atramentowym
- Prosta wymiana wkładu zajmuje niecałą minutę i nie wymaga specjalistycznego szkolenia

## Produktywność w standardzie

- Drukowanie oznakowań o wysokiej rozdzielczości 600x600 dpi i wysokości druku do 50,8 mm (2 cale) nadających się do systemów kontroli wizualnej
- Uzupełnianie atramentu bez zatrzymywania linii dzięki Perpetuo Print Mode™\*
- Konfiguracja nie jest wymagana; drukowanie można rozpocząć od razu po założeniu wkładu\*

## Kontrola jakości nadruków

- Proste wybieranie oznakowania oraz reguły wybierane przez klienta zapobiegają błędom człowieka; wystarczy pięć lub mniej dotknięć, aby dotrzeć do każdego typowego oznakowania
- Integracja drukarki z wykorzystaniem funkcjonalności serwera internetowego umożliwia zdalne sterowanie z poziomu wyświetlaczy HMI innych firm

## Prostota obsługi

- Wyświetlacz LCD o przekątnej 9 cali z pełną, szczelnie zamkniętą klawiaturą, zapewniający intuicyjną obsługę
- Czysta obsługa dzięki zastosowaniu oryginalnych wkładów HP®, praktycznie bez rozlewania i zabrudzeń
- Zaawansowany protokół komunikacji umożliwiający zdalną obsługę i szybką serializację

\* Funkcja dostępna w przypadku korzystania z oryginalnych wkładów atramentowych TIJ firmy Videojet

# Wolke m610<sup>®</sup> advanced

## Termiczny druk atramentowy

### Prędkość linii/możliwa rozdzielczość

75 m/min (250 stóp/min) przy 600×240 dpi  
Maksymalna rozdzielczość 600×600 dpi

*Prędkość linii zależy od wybranej rozdzielczości druku*

### Wkład drukujący

Maks. cztery wkłady drukujące 600 dpi o wysokości 12,7 mm (zespolone/łączone lub działające niezależnie)

Funkcje dostępne w przypadku korzystania z oryginalnych wkładów atramentowych TJJ firmy Videojet: automatyczne rozpoznawanie wkładu i ustawianie parametrów, śledzenie numeru partii/serii, przenośne śledzenie poziomu atramentu oraz zwiększone szybkości drukowania

### Linijowe kody kreskowe

EAN8, EAN13, UPC-A, CODE128, EAN128, 2/5i, Codabar, CODE39

### Kody DataMatrix

DataMatrix (dostępnych 20 wielkości matryc), EAN-DataMatrix, kod QR

### Klawiatura

Membranowa, z dotykowym potwierdzeniem naciśnięcia; 81 klawiszy numerycznych, alfabetycznych i specjalnych klawiszy funkcyjnych. Układ przypominający klawiaturę komputera, zbliżony do międzynarodowego standardu PC

### Wyświetlacz

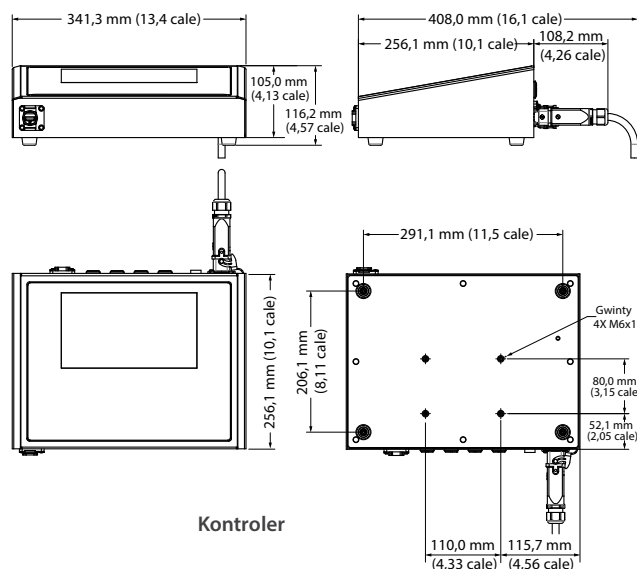
Wyświetlacz LCD TFT o rozdzielczości 800×480 pikseli, z podświetleniem, o przekątnej 9 cali

Edycja nadruku na ekranie w trybie zbliżonym do WYSIWYG

### Języki do wyboru

angielski, czeski, duński, holenderski, fiński, francuski, niemiecki, węgierski, włoski, norweski, polski, portugalski, słoweński, hiszpański, szwedzki, turecki

### Wymiary



Kontroler

### Interfejs danych

TCP/IP, Ethernet, USB hosta

### Wymiary kontrolera

Długość 341 mm (13,4 cala)  
Szerokość 256 mm (10,1 cala)  
Wysokość 116 mm (4,6 cala)

*Wymiary nie uwzględniają głowicy drukującej, dodatkowych kabli i złączy zasilania*

### Wymiary głowicy drukującej

Do wyboru są cztery głowice drukujące o różnych wymiarach, co umożliwia spełnienie wymagań dotyczących integracji z linią

Poniższe wymiary odnoszą się do standardowej niebieskiej głowicy drukującej:

Długość 115 mm (4,5 cala)  
Wysokość 110 mm (4,3 cala)  
Szerokość 60 mm (2,4 cala) (przy płycie ścierniej)

*Wymiary nie uwzględniają wkładu ani połączeń kablowych*

*Wymiary czerwonej, zielonej i złotej głowicy drukującej różnią się długością i wysokością od niebieskiej głowicy drukującej*

### Stopień ochrony

IP65 (kontroler)

### Zakres temperatury/wilgotności

Od 5 °C do 45 °C

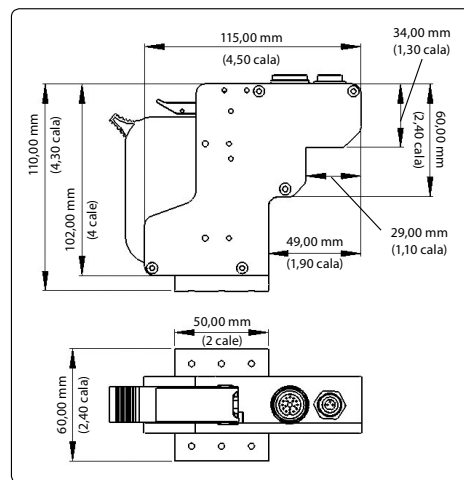
Wilgotność bez kondensacji

### Wymagania dotyczące instalacji elektrycznej

Zasilanie znamionowe 115 lub 230/240 V AC przy 50/60 Hz

### Masa w przybliżeniu (kontroler)

5,4 kg (12 funtów)



Standardowa niebieska głowica drukująca

Zadzwoń pod numer **887 444 600**  
odwiedź stronę **www.videojet.pl**  
lub napisz na adres **handel.em@videojet.com**

Videojet Technologies Sp. z o.o.  
Ul. Kolejowa 5/7  
01-217 Warszawa, Polska

© 2018 Videojet Technologies, Inc. — Wszelkie prawa zastrzeżone.

Polityka firmy Videojet Technologies Inc. zakłada nieustanne doskonalenie oferowanych produktów. Zastrzegamy sobie prawo do wprowadzania zmian w konstrukcji i/lub w parametrach bez uprzedniego powiadomienia. HP jest zastrzeżonym znakiem towarowym firmy Hewlett-Packard Development Company, L.P.

Nr katalogowy SL000656  
ss-m610-advanced-pl-0218

  
by 